

TEJA METÁLICA ARQUITECTÓNICA EXTRA

AÑOS DE GARANTÍA **15**

VENTAJAS

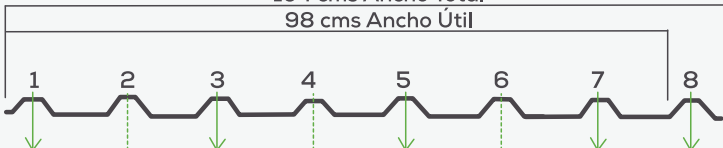
Acero Aluzinc
 Mayor Duración
 Peso Ligero
 Fácil Instalación
 NO propaga el Fuego
 Entrega de 3 a 5 días

Es más resistente a la corrosión por su doble capa.

FICHA TÉCNICA

Longitud	1,22 metros 1,83 metros 2,44 metros 3,05 metros 6,10 metros
Medidas Especiales	Hasta 12 metros
Peso metro cuadrado	3,8 kg +/- 1% Cal 26 2,8 kg +/- 1% Cal 30
Traslapo Longitudinal	10 Cal 26 y 30
Traslapo Transversal	1 cresta Cal 26 y 30
Altura de Cresta	2,5 cms
Ancho Total y Ancho Útil	

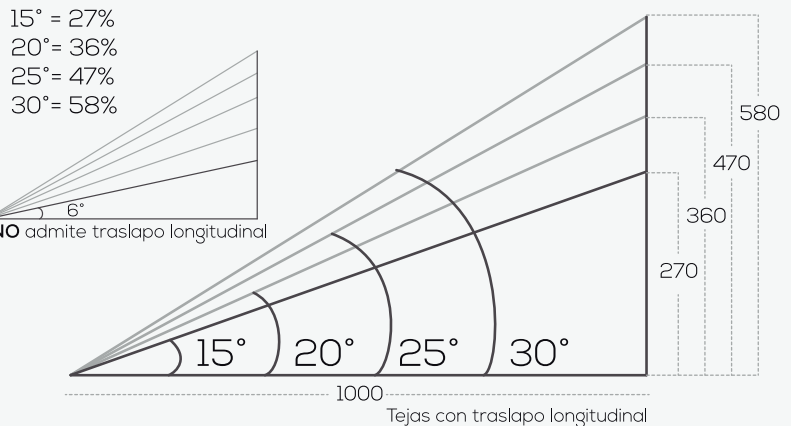
104 cms Ancho Total
 98 cms Ancho Útil



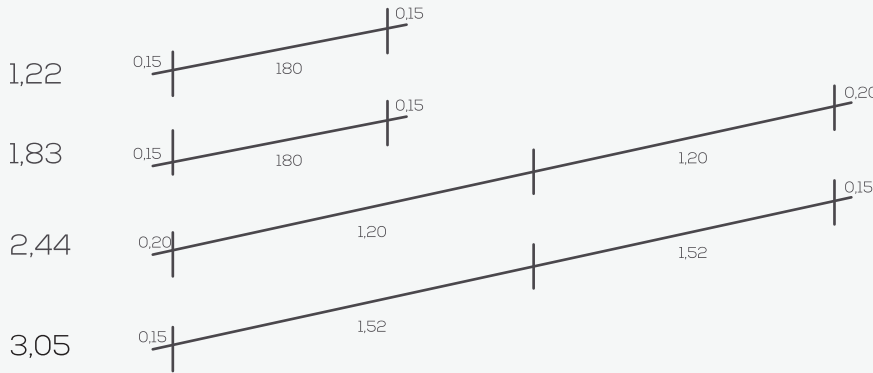
Calibre	26 - 30
Ancho Útil	98 cms
Colores	

Características de la Pendiente (porcentaje / grados°)

Por cada METRO horizontal se debe subir 1 cm vertical-



Distancia entre Apoyos 180cms Máx.



Calibre 30 :
1 mts (máximo 200 kilos)/ 1.6 metros
(máximo 78 kilos)

Calibre 26 :
1.40 (máximo 150 kilos) / 1.80 metros
(máximo 80 kilos)

MANUAL DE INSTALACIÓN

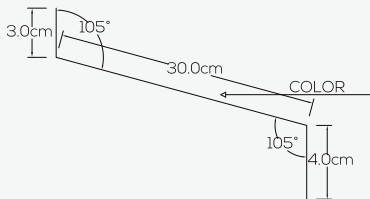
- 01** Determine las dimensiones
- 02** Verifique que las distancias entre apoyos (correas de soporte) **NO** sea superior a **180cms - Cal 26 / 160cms - Cal 30** o inferior.
- 03** Verifique que la inclinación **NO sea inferior a 6°** para tejas sin traslape longitudinal y **15°** con traslape longitudinal. **Ver Características de la pendiente.**
- 04** Traslape la teja **lateralmente**
- 05** Perfore la teja en la parte **alta de la cresta UNICAMENTE y sobre la correa de soporte** (sólo perfore la teja con cautil o broca)
- 06 Fijación**
Introducir el gancho o el tornillo de 3" en el orificio, de arriba hacia abajo tensionándolo moderadamente sin que la onda llegue a deformarse.

El traslape debe quedar únicamente sobre el apoyo.

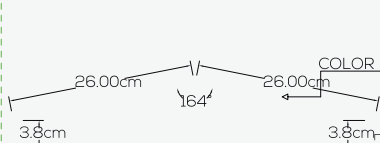
El traslape longitudinal debe quedar sobre la correa de soporte siempre y no puede superar los 20cms

REMATES

REMATE CONTRA MURO



CABALLETE CUBIERTA SS - FF



REMATES ESPECIALES

- * REMATE LATERAL
- * REMANTE FRONTAL
- * REMATE EN V

OTROS CABALLETES

- * CABALLETE ALUZINC 30
- * CABALLETE REDONDO

RECOMENDACIONES

- 01** Utilice herramientas recomendadas para insatlación. Taldro o Cautil.
- 02** NO deje las tejas sin amarrar a la estructura.
- 03** NO se debe caminar sobre las tejas plásticas.
- 04** Para evitar deformaciones, el diámetro de perforación debe ser 30% mayor al diámetro del accesorio.
- 05** Almacenar bajo cubierta.
- 06** Para tejas de más de 4 metros se recomienda doble traslape.
- 07** Asegúrese de cumplir con laS normas para trabajar en alturas **RESOLUCIÓN 1409** y **DECRETO 1072**

SE PIERDE LA GARANTÍA SI:

- Al momento de transportarlos, almacenarlos o instalarlos de manera inadecuada el producto sufre daños.
- Hay causas estructurales en la construcción, en el sitio de instalación y esto causa daños al producto.
- En eventos naturales el producto sufre daños, tales como sismos, terremotos, huracanes, granizadas, tornados, etc. (1cm de diámetro el tamaño de granizo)
- El sitio de instalación no cumple con los requerimientos químicos o físicos, tales como vapores de solventes en el ambiente o altas temperaturas.
- En el momento del mantenimiento el producto sufre daños, si se realiza cualquier clase de modificación o reforma en el producto original.
- Hay cambio de lugar del producto, es decir reinstalación, reubicación o movimiento del producto del sitio original.

