

## TEJA METÁLICA ARQUITECTÓNICA

AÑOS DE  
 GARANTÍA **15**

### VENTAJAS

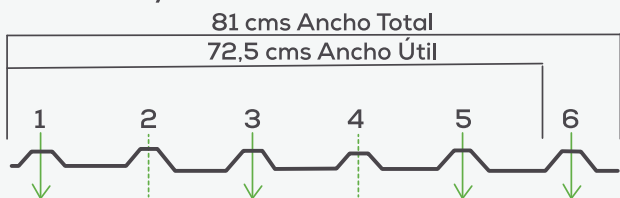
Acero Aluzinc  
 Mayor Duración  
 Peso Ligero  
 Fácil Instalación  
 NO propaga el Fuego  
 Entrega de 3 a 5 días

Es más resistente a la corrosión por su doble capa.

### FICHA TÉCNICA

<b>Longitud</b>	1,22 metros
	1,83 metros
	2,44 metros
	3,05 metros
	6,10 metros
	Hasta 12 metros
<b>Medidas Especiales</b>	Hasta 12 metros
<b>Peso metro cuadrado</b>	2,0 kg +/- 1% Cal 30
<b>Traslapo Longitudinal</b>	10 Cal 30
<b>Traslapo Transversal</b>	1 cresta Cal 30
<b>Altura de Cresta</b>	2,5 cms

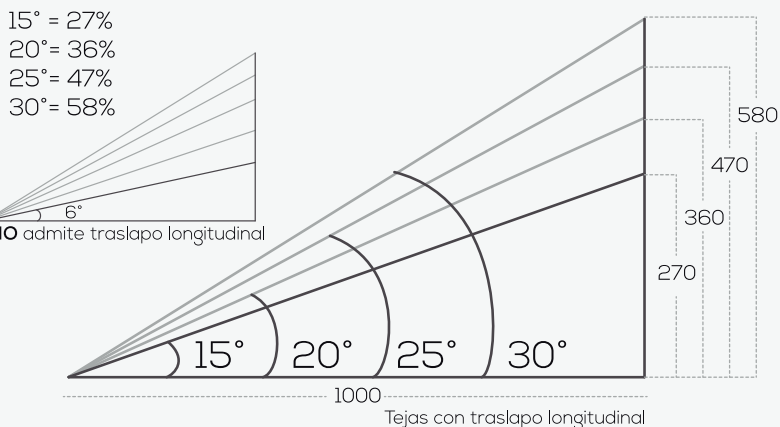
#### Ancho Total y Ancho Útil



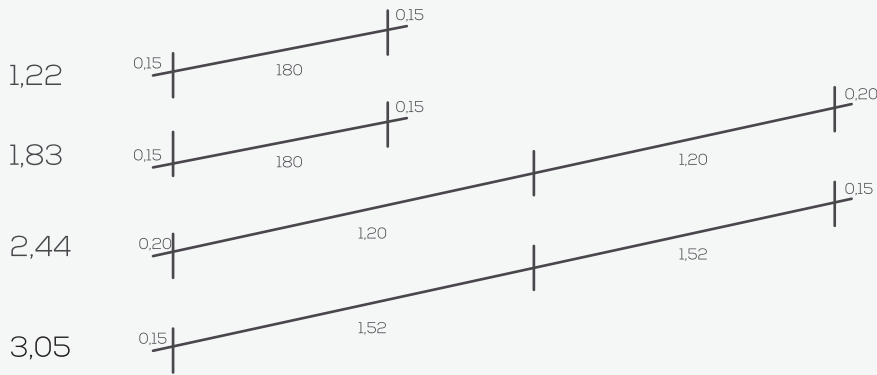
<b>Calibre</b>	30
<b>Ancho Útil</b>	72,5 cms
<b>Colores</b>	

#### Características de la Pendiente (porcentaje / grados°)

Por cada METRO horizontal se debe subir 1 cm vertical-



**Distancia entre Apoyos** 180cms Máx.



Calibre 30 :  
1 mts ( máximo 200 kilos )/ 1.6 metros  
( máximo 78 kilos )

## MANUAL DE INSTALACIÓN

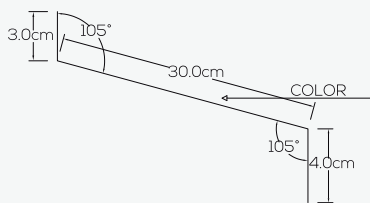
- 01** Determine las dimensiones
- 02** Verifique que las distancias entre apoyos (correas de soporte) **NO** sea superior a **180cms - Cal 26 / 160cms - Cal 30** o inferior.
- 03** Verifique que la inclinación **NO sea inferior a 6°** para tejas sin traslape longitudinal y **15°** con traslape longitudinal. **Ver Características de la pendiente.**
- 04** Traslape la teja **lateralmente**
- 05** Perfore la teja en la parte **alta de la cresta UNICAMENTE y sobre la correa de soporte** (sólo perfore la teja con cautil o broca)
- 06** **Fijación**  
Introducir el gancho o el tornillo de 3" en el orificio, de arriba hacia abajo tensionándolo moderadamente sin que la onda llegue a deformarse.

El traslape debe quedar únicamente sobre el apoyo.

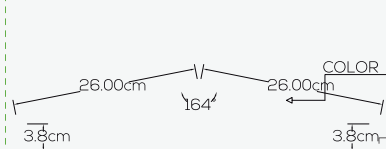
El traslape longitudinal debe quedar sobre la correa de soporte siempre y no puede superar los 20cms

## REMATES

### REMATE CONTRA MURO



### CABALLETE CUBIERTA SS - FF



### REMATES ESPECIALES

- \* REMATE LATERAL
- \* REMANTE FRONTAL
- \* REMATE EN V

### OTROS CABALLETES

- \* CABALLETE ALUZINC 30
- \* CABALLETE REDONDO

## RECOMENDACIONES

- 01** Utilice herramientas recomendadas para insatación. Taldro o Cautil.
- 02** **NO** deje las tejas sin amarrar a la estructura.
- 03** **NO** se debe caminar sobre las tejas plásticas.
- 04** Para evitar deformaciones, el diámetro de perforación debe ser 30% mayor al diámetro del accesorio.
- 05** Almacenar bajo cubierta.
- 06** Para tejas de más de 4 metros se recomienda doble traslape.
- 07** Asegúrese de cumplir con las normas para trabajar en alturas **RESOLUCIÓN 1409** y **DECRETO 1072**

## SE PIERDE LA GARANTÍA SI:

- Al momento de transportarlos, almacenarlos o instalarlos de manera inadecuada el producto sufre daños.
- Hay causas estructurales en la construcción, en el sitio de instalación y esto causa daños al producto.
- En eventos naturales el producto sufre daños, tales como sismos, terremotos, huracanes, granizadas, tornados, etc. (1cm de diámetro el tamaño de granizo)
- El sitio de instalación no cumple con los requerimientos químicos o físicos, tales como vapores de solventes en el ambiente o altas temperaturas.
- En el momento del mantenimiento el producto sufre daños, si se realiza cualquier clase de modificación o reforma en el producto original.
- Hay cambio de lugar del producto, es decir reinstalación, reubicación o movimiento del producto del sitio original.

