

ECONOTEJA

TRANSPARENTE

TEJA PLÁSTICA ECONOTEJA TRAPEZOIDAL

AÑOS DE GARANTÍA **3**

VENTAJAS

Aditivos de Alto Impacto
Ahorro de energía

NO se mancha
NO se oscurece
NO se oxida

Reforzado con
aditivo UV

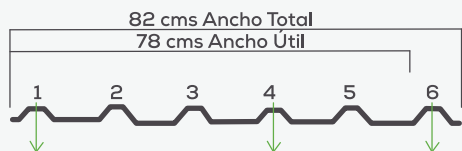
Fácil Instalación
Alta resistencia al impacto
Alta resistencia química
Peso ligero

100% RECICLABLE

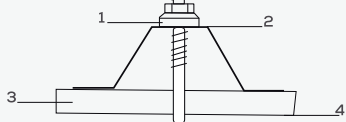
FICHA TÉCNICA

Longitud 1,22 metros
1,83 metros
2,44 metros
3,05 metros

Ancho Total y Ancho Útil



1. Arandela de neopreno o caucho
2. Cubierta
3. Correa tipo C
4. Pestaña perfil C





Amarre tejas



Fijador de ala

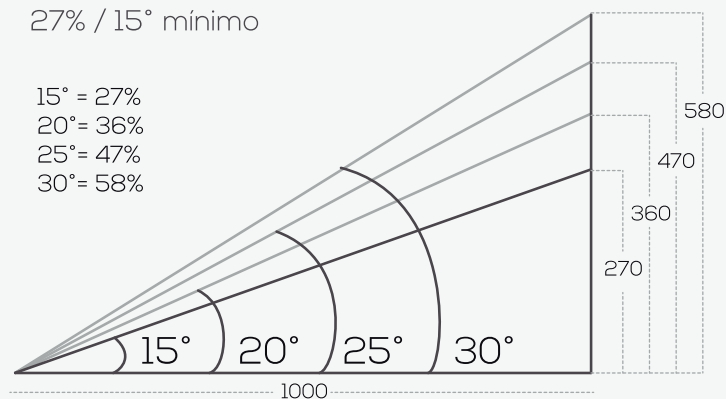


Altura de Cresta 2,5 cms
Número de Crestas 6
Espesor (mm) 1,7 mm
Perfil de Temperatura C° -40°C a 45°C máximo
Voladizo Máximo 15 cms
Colores  

Pendiente (porcentaje / grados°)

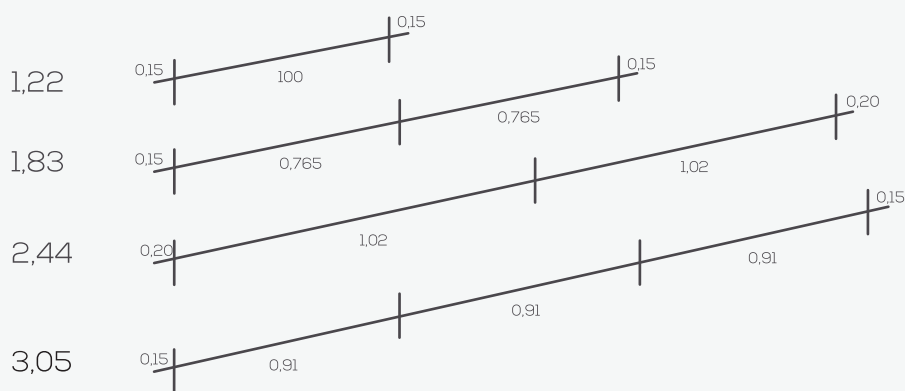
27% / 15° mínimo

15° = 27%
20° = 36%
25° = 47%
30° = 58%



* En almacenamiento y/o transporte se deben proteger de los rayos del sol para evitar el **EFECTO LUPA** que causa deformación.

Distancia entre Apoyos 100cms Máx.



• Las distancias **inferiores a 100cms darán mayor resistencia mecánica** a la teja

MANUAL DE INSTALACIÓN

- 01** Determine las dimensiones
- 02** Verifique que las distancias entre apoyos (correas de soporte) **NO sea superior a 1,00 metro**
- 03** Verifique que la inclinación **NO sea inferior a 15°**
- 04** Traslape la teja **lateralmente**
- 05** Perfore la teja en la parte **alta de la cresta ÚNICAMENTE y sobre la correa de soporte** (sólo perfore la teja con cautil o broca)
- 06 Fijación**
Introducir el amarre de alambre, el gancho o el tornillo en el orificio, de arriba hacia abajo tensionándolo moderadamente sin que la onda llegue a deformarse.

El traslape debe quedar únicamente sobre el apoyo.

Es importante dejar espacio para la ventilación del techo. Pueden emplearse rejillas de ventilación para evitar el exceso de calor que genera deformaciones.

El traslape longitudinal debe quedar sobre la correa de soporte siempre y no puede superar los 20cms

Se fija en la 1, 4, 8 Y 12 cresta junto con la siguiente teja a traslapar.

* En almacenamiento y/o transporte se deben **PROTEGER** de los rayos del sol para evitar el **EFECTO LUPA** que causa deformación.

RECOMENDACIONES

- 01** Utilice herramientas recomendadas para insatación. Taldro o Cautil.
- 02** NO deje las tejas sin amarrar a la estructura.
- 03** NO se debe caminar sobre las tejas plásticas.
- 04** Para evitar deformaciones, el diámetro de perforación debe ser 30% mayor al diámetro del accesorio.
- 05** Almacenar bajo cubierta.
- 06** Para tejas de más de 4 metros se recomienda doble traslape.
- 07** Asegúrese de cumplir con laS normas para trabajar en alturas **RESOLUCIÓN 1409 y DECRETO 1072**

SE PIERDE LA GARANTÍA SI:

- Al momento de transportarlos, almacenarlos o instalarlos de manera inadecuada el producto sufre daños.
- Hay causas estructurales en la construcción, en el sitio de instalación y esto causa daños al producto.
- En eventos naturales el producto sufre daños, tales como sismos, terremotos, huracanes, granizadas, tornados, etc. (1cm de diámetro el tamaño de granizo)
- El sitio de instalación no cumple con los requerimientos químicos o físicos, tales como vapores de solventes en el ambiente o altas temperaturas.
- En el momento del mantenimiento el producto sufre daños, si se realiza cualquier clase de modificación o reforma en el producto original.
- Hay cambio de lugar del producto, es decir reinstalación, reubicación o movimiento del producto del sitio original.