



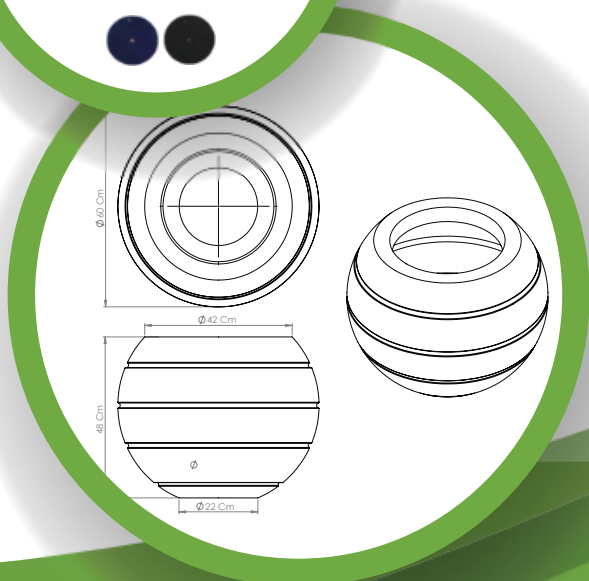
La línea de jardineras Chicago fue diseñada con el fin de embellecer terrazas y espacios abiertos dando un acabado único y moderno.

Ideales tanto como para interiores como para exteriores. Las jardineras Koyo ofrecen la mejor calidad, con la mejor resistencia, ya que además de contener protección UV cuentan con aditivos especiales para mejorar su calidad. Son livianas y 100% reciclables.

Características

- Livianas
- Resistentes a los rayos UV
- Rígidas e irrompibles
- Fabricadas en HDPE, lo que las hace resistentes a los químicos
- Para interiores y exteriores
- **NO** producen moho
- **100%** reciclables

Colores



Recomendaciones y Garantía

En el momento de sembrar la planta proteger la superficie de la materia con el fin de evitar que se percuda con la tierra, al momento de terminar se aconseja limpiar la materia con un pañuelo limpio, secar y posteriormente impermeabilizar con silicona en spray, la cual ayudará a brillar, repeler el muge y proteger la materia de los rayos del sol. Se recomienda hacer aseo a la materia cada seis meses, evitar utilizar elementos químicos en su limpieza ya que pueden afectar el producto.

**La garantía cubre únicamente defectos de fabricación.
 NO cubre mala manipulación - Golpes - Que se percuda.**



Chicago
Small



Chicago
Médium



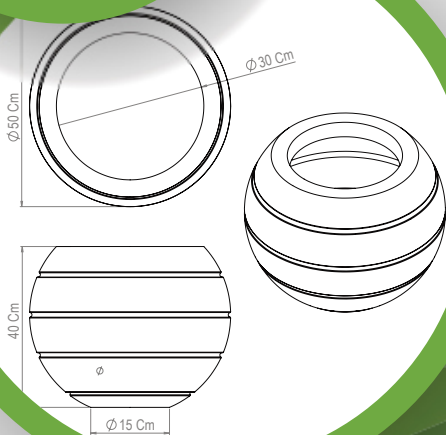
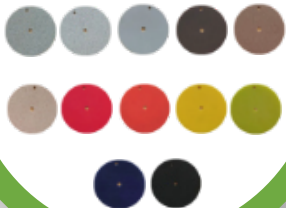
La línea de jardineras Chicago fue diseñada con el fin de embellecer terrazas y espacios abiertos dando un acabado único y moderno.

Ideales tanto como para interiores como para exteriores. Las jardineras Koyo ofrecen la mejor calidad, con la mejor resistencia, ya que además de contener protección UV cuentan con aditivos especiales para mejorar su calidad. Son livianas y 100% reciclables.

Características

- Livianas
- Resistentes a los rayos UV
- Rígidas e irrompibles
- Fabricadas en HDPE, lo que las hace resistentes a los químicos
- Para interiores y exteriores
- **NO** producen moho
- **100%** reciclables

Colores



Recomendaciones y Garantía

En el momento de sembrar la planta proteger la superficie de la materia con el fin de evitar que se percuda con la tierra, al momento de terminar se aconseja limpiar la materia con un pañuelo limpio, secar y posteriormente impermeabilizar con silicona en spray, la cual ayudará a brillar, repeler el muge y proteger la materia de los rayos del sol. Se recomienda hacer aseo a la materia cada seis meses, evitar utilizar elementos químicos en su limpieza ya que pueden afectar el producto.

**La garantía cubre únicamente defectos de fabricación.
 NO cubre mala manipulación - Golpes - Que se percuda.**